

3.4 Zaawansowane rejestrowanie obrazu (dotyczy modelu OR-VID-VP-1025, OR-VID-VP-1026)

Jeżeli panel zewnętrzny wykryje znaczny ruch, monitor nagra krótki film wideo na kartę SD-Card. Materiał wideo zarejestrowany na karcie można również wyświetlać na komputerze. Nagrywanie ruchomego obrazu uruchamia się zazwyczaj w chwili wykrycia ruchu przed kamerą w dobrze oświetlonym obszarze.

Uwaga: Kiedy system nagrywa wideo w trybie zaawansowanego rejestrowania obrazu, zielona dioda LED będzie mrugać.

3.5 Instalacja nowej karty SD

- 1) Umieść kartę SD w gnieździe w stanie czuwania monitora (przy wyłączonym ekranie)
- 2) Poczekaj 2 minuty na inicjalizację karty. W czasie inicjalizacji monitor utworzy na karcie automatycznie konieczne pliki. NIE usuwaj karty ani nie rozłączaj zasilania w czasie inicjalizacji.

3.6 Odtwarzanie zaawansowanego obrazu (pamięć karty SD „A”)

- 1) Wciśnij przycisk ■ USTAWIENIA/TRYB → tryb wyświetlania „Informacja o systemie”
- 2) Wciśnij przycisk ■ USTAWIENIA/TRYB → tryb odtwarzania „Pamięci wewnętrznej” B
- 3) Wciśnij przycisk ■ USTAWIENIA/TRYB → tryb odtwarzania „Pamięci SD” A

Zdjęcia i wideo zarejestrowane z „Pamięci SD” / „Pamięci wewnętrznej” zostaną odtworzone automatycznie.

- 4) Wciśnij przycisk ◀ WSTECZ lub ▶ DO PRZODU, aby zatrzymać odtwarzanie i wyświetlić obraz klatka po klatce.
- 5) Wciśnij przycisk „MONITOR” (Ⓜ), aby ekran powrócił do stanu czuwania.

3.7 Odtwarzanie zaawansowanego obrazu (pamięć karty SD „A”) na komputerze PC

- 1) Usuń kartę SD z monitora w stanie czuwania (przy wyłączonym ekranie)
- 2) Umieść kartę w gnieździe komputera PC
- 3) Komputer wykryje kartę
- 4) Na karcie znajdź i uruchom program „mplayer.exe” w celu odtworzenia video
- 5) Na ekranie odtwarzacza iBox kliknij na "File" > "Open file"
- 6) Kliknij dwukrotnie na pliku "record_0.tag" lub "record_1 .tag"
- 7) Kliknij na ikonie "Play" w odtwarzaczu "iBox Player" w celu odtworzenia pliku
- 8) Kliknij „Pause” w celu zatrzymania lub odtwarzania klatka po klatce

W tym trybie kliknięcie lewym klawiszem myszy powoduje zapisanie nieruchomego zdjęcia w formacie ".jpg" w folderze "\capture" na karcie SD.

Uwaga:

- "-1 ": Odtwarzanie wstecz klatka po klatce
- "+1 ": Odtwarzanie do przodu klatka po klatce

Liczby w nazwie zapisanego pliku obrazu oznaczają: „Rok”(dwie cyfry) „Miesiąc”(dwie cyfry) „Data”(dwie cyfry) i _ „Godzina”(2 cyfry) „Minuta”(2 cyfry) „Sekunda”(2 cyfry) i _ numer klatki

3.8 Usunięcie WSZYSTKICH zapisanych zdjęć (pamięć „A” karty SD)

**** OSTRZEŻENIE CZYNNOŚĆ SPOWODUJE USUNIĘCIE WSZELKICH DANYCH ZAPISANYCH NA KARCIE SD ****

- 1) Odtwarzanie materiału video zgodnie z powyższym opisem
- 2) Naciśnij i przytrzymaj klawisz X USUŃ przez 3 sekundy

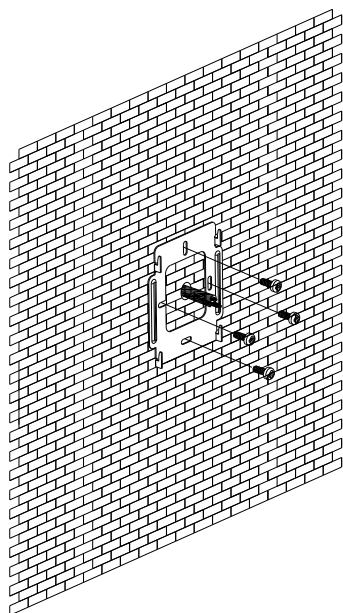
Uwaga: Filmów wideo nie można usuwać pojedynczo.

MONTAŻ ZESTAWU

Przed wykonaniem otworów montażowych zaleca się wykonać próbę działania urządzenia. W tym celu podłączamy zestaw na próbę wg. schematu podłączenia. Pierwsza osoba przytrzymująca panel zewnętrzny z kamerą powinna za pomocą przycisku wywołać drugą osobę, która znajduje się przy monitorze. Ta natomiast powinna dokładnie obejrzeć pole widzenia kamery w celu ewentualnej korekcji położenia. Po dokładnych pomiarach należy przystąpić do wykonania otworów montażowych po wcześniejszym wyłączeniu zasilania.

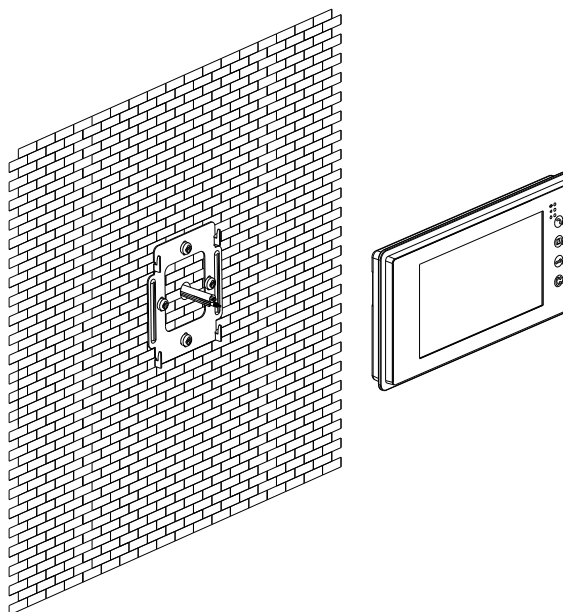
Podczas montażu odłącz zasilanie od monitora!

Instrukcja montażu monitora



Zamocuj ramkę montażową na wysokości około 155-160cm od podłoża.

Podłącz wszystkie kable do styków

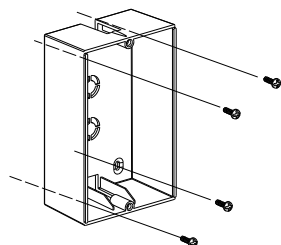
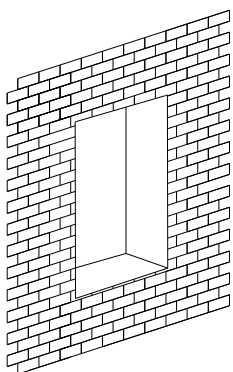


Zamontuj monitor na wsporniku.

Wymiary monitora
235x128x25 mm

Instrukcja montażu panela zewnętrznego

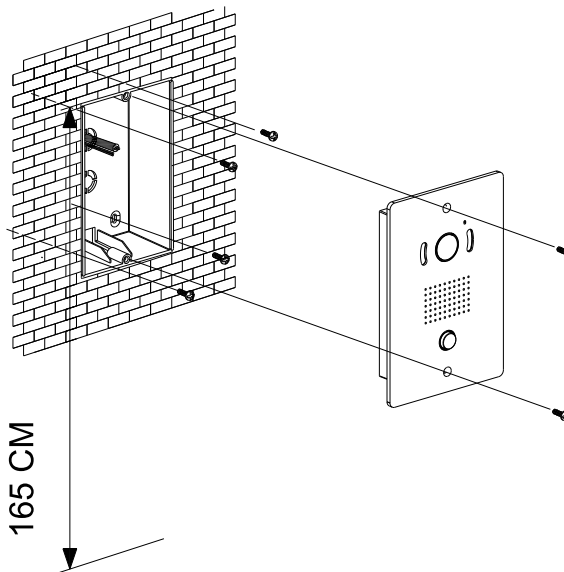
montaż podtynkowy
model OR-VID-VP-1023, OR-VID-VP-1025



Zamontuj puszkę na wysokości około 155-165cm od podłoża.

Wymiary puszkii (szer./wys./gł.) 98 x 155 x 55 mm

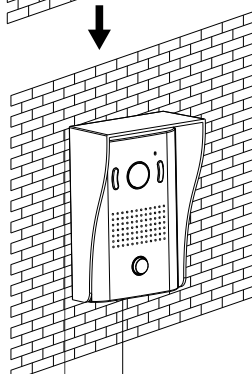
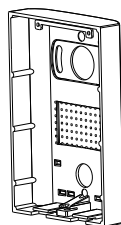
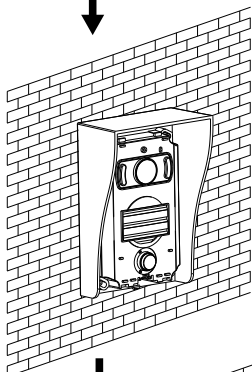
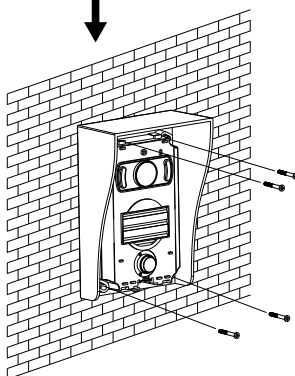
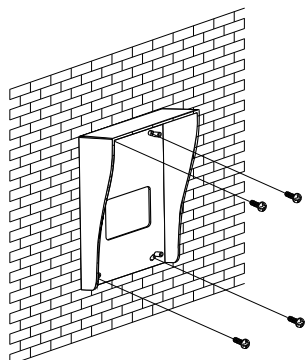
Podłącz wszystkie przewody zgodnie ze schematem podłączenia.



Zamontuj panel zewnętrzny w puszcze.

Wymiary panela (szer./wys./gł.) 128x182x4 mm

montaż natynkowy
model OR-VID-VP-1024, OR-VID-VP-1026



165 CM

W celu zapewnienia lepszej ochrony elementów urządzenia zamocuj daszek ochronny.
Wymiary (szer./wys./gł.)
99 x 148 x 28mm

Usuń pokrywę metalową i zamontuj obudowę do ściany.

Podłącz przewody zgodnie ze schematem podłączenia.

Zamontuj urządzenie na ścianie na wysokości około 155-165 cm od podłoża.

Zamontuj pokrywę na urządzeniu

Monitor

OR-VID-VP-1023, OR-VID-VP-1024	
Zasilanie	Wejście: 230VAC, 450mA, 50Hz Wyjście: 13VDC, 1.2A
Ekran	7" kolorowy TFT-LCD
Okablowanie	Panel zewnętrzny: 4 przewody lub 5 przewodów (podświetlenie i opcja nagrywania) Monitor dodatkowy: 4 przewody
Dźwięk dzwonka	16 różnych melodii polifonicznych
Wyłącznik czasowy ekranu	W trybie czuwania: 40 sek., w czasie rozmowy: 120 sek.
Zalecane przewody	Przewód łączący panel zewnętrzny (kamerę) z monitorem powinien wynosić: do 30 m czterożyłowy (linka) o przekroju 0,5 mm ² od 30 do 50 m zalecany jest dla sygnału VIDEO i GND przewód koncentryczny 75Ω oraz 2x0,7mm ² (linka dla sygnału POWER i AUDIO). od 50 do 80 m zalecany jest dla sygnału VIDEO i GND przewód koncentryczny 75Ω oraz 2x1mm ² (linka dla sygnału POWER i AUDIO).
Temperatura robocza	0°C~40°C
Wilgotność robocza	Poniżej 90%
Wymiary (szer./wys./gł.)	235mm x 128mm x 25mm
Waga	860g
OR-VID-VP-1025, OR-VID-VP-1026	
Wewnętrzna pamięć zdjęć	Do 80 zdjęć wykonanych po wciśnięciu przycisku wywołania na panelu zew.
Zewnętrzna pamięć video	Opcjonalna karta SD uruchamiana wykryciem ruchu

Opis stanów diod LED

Stan diody LED	WŁĄCZONA	MRUGANIE
Niebieska	ZASILANIE	Elektroniczna niania (sygnał audio w jedną stronę)
Czerwona	Wyciszenie melodii	Przywołanie (sygnał audio w dwie strony)
Zielona	Nagrano nowe zdjęcie	Załączanie nagrywania na podstawie ruchu

Panel zewnętrzny

Zasilanie	zasilanie (B+) 12VDC z monitora podświetlania monitora (12V) 12VDC z monitora
Kamera	kolorowa, 1/3" CCD, kąt widzenia 110 °
Nocne oświetlenie LED	6 białych diod LED
Temperatura robocza	-25°C~40°C
Wilgotność robocza	poniżej 90%
Wymiary (szer./wys./gł.) mm	montaż natynkowy: 99 x 148 x 28 mm montaż podtynkowy: 98 x 155 x 55 (puszka podtynkowa) 128 x 182 x 4 mm (przód)

SCHEMAT PODŁĄCZENIA

UWAGA

**Zabrania się dokonywania podłączeń urządzeń będących pod napięciem!
Nie przestrzeganie powyższego zalecenia może doprowadzić do trwałego uszkodzenia urządzenia.**

Projektując instalację elektryczną należy uwzględnić odpowiedni przekrój przewodów:

- do 30 m 4 (5)x 0,5 mm²
- od 30 do 50 m 4 (5)x0,7mm²
- od 50 do 80 m 4 (5)x1mm²

W celu eliminacji zakłóceń oraz niepożądanych zniekształceń sygnału wideo i audio zaleca się stosowanie przewodu typu LINKA przy instalacji połączeniowej między monitorem a panelem zewnętrznym do 30 m. W celu zmniejszenia zakłóceń przy instalacji powyżej 30 m zaleca się stosowanie dodatkowo przewodu koncentrycznego 75Ω dla sygnału wideo i GND szczególnie dla odległości między panelem zewnętrznym a monitorem.

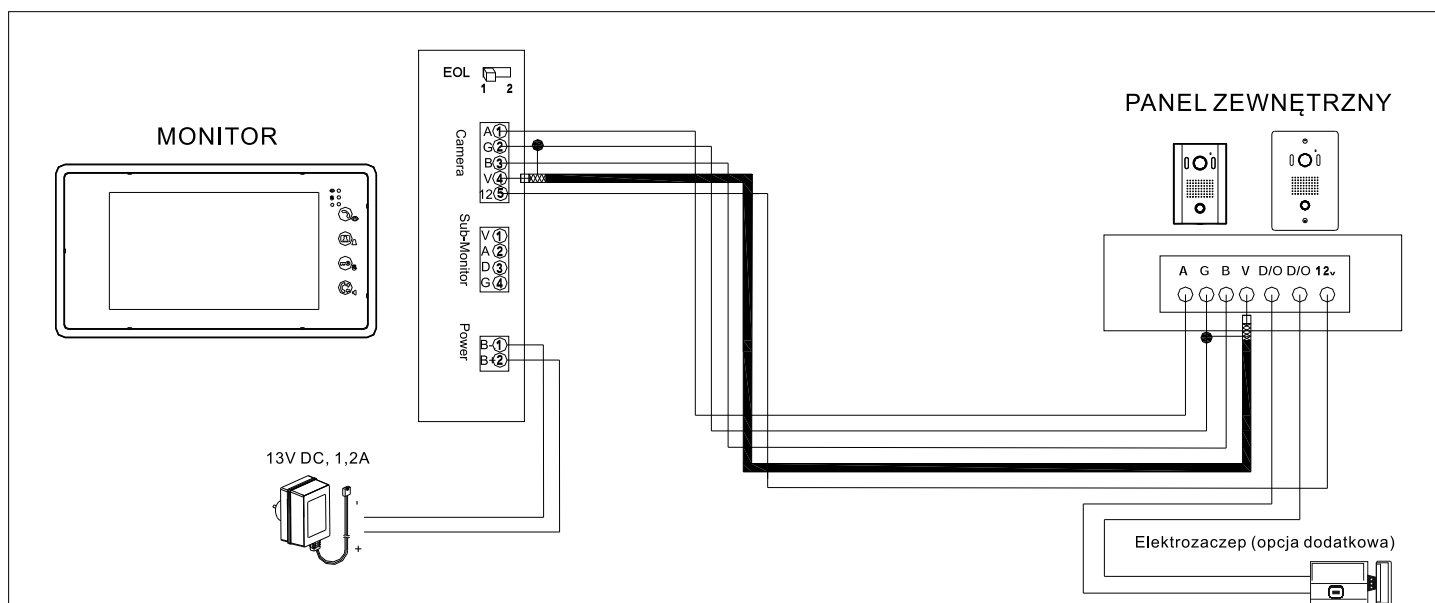
Połączenie z rygłem elektromagnetycznym powinno być przeprowadzone przewodem 2 x 1 mm².

Z zestawem poprawnie współpracuje dowolny elektrozamek o napięciu 12VDC i poborze prądu nie większym niż 500 mA.

1. Schemat podłączenia panela zewnętrznego z monitorem

Nie powinno się prowadzić przewodów wideodomofonu w jednym kablu z przewodami innych instalacji np. dzwonka, alarmu itp. Wszelkie przewody energetyczne i telekomunikacyjne emitujące silne pola magnetyczne (np. kolumny głośnikowe, odbiornik telewizyjny) będące w bezpośrednim kontakcie z przewodami łączącymi panel zewnętrzny z monitorem mogą wpłynąć niekorzystnie na działanie zestawu.

Jeżeli użytkownik posiada inne przewody połączeniowe niż zalecane to dopuszcza się ich zastosowanie, niemniej należy dokonać próbnego podłączenia zestawu celem sprawdzenia poprawności działania.



5P - Kamera 1

1. AUDIO 2. GND 3. B+ 4. VIDEO 5. LED

4P - Dodatkowy monitor

1. VIDEO 2. AUDIO 3. DATA 4. GND

2P - Zasilanie

1. B- 2. B+

Uwaga

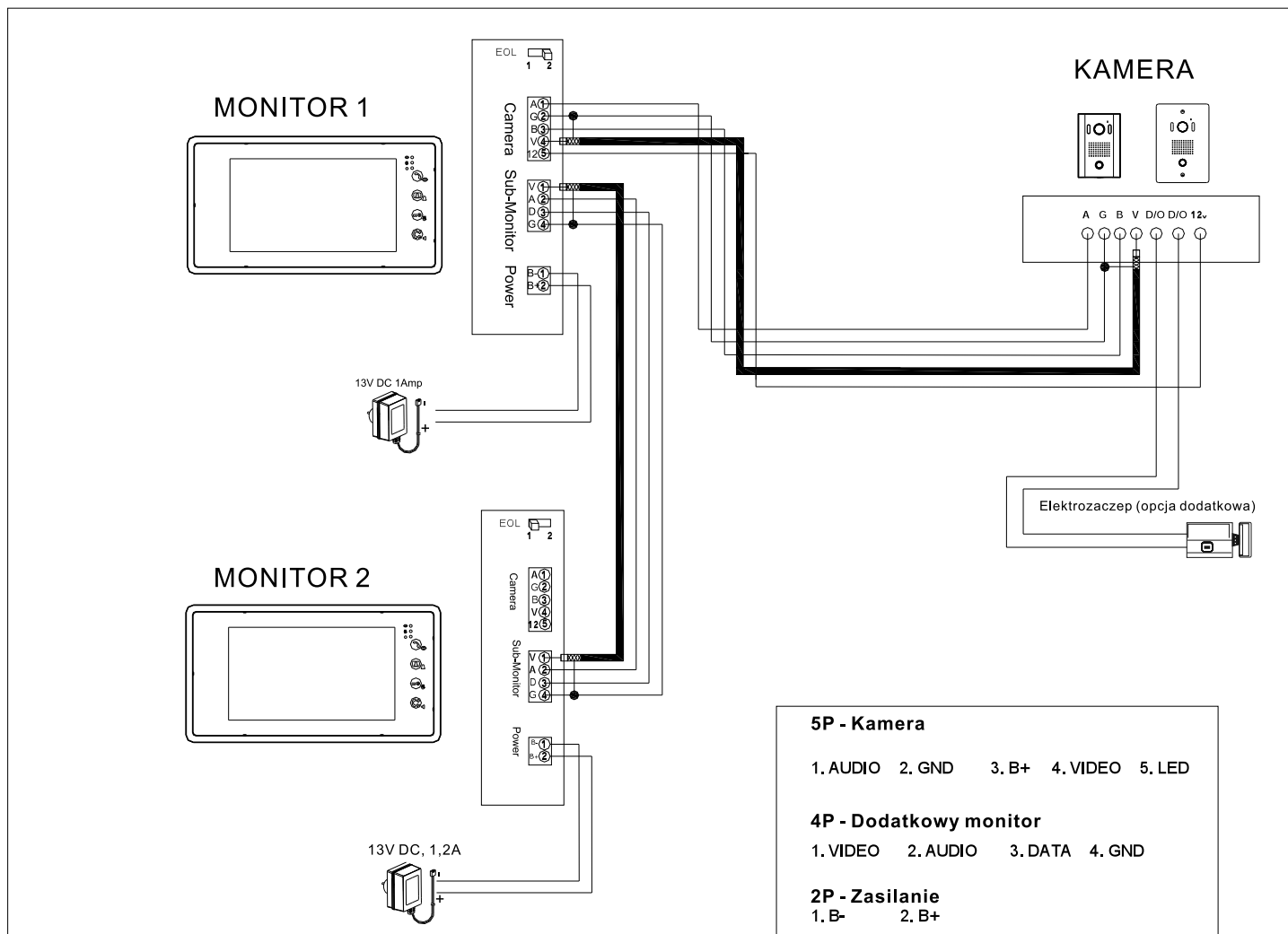
1. Opis i napięcie sygnału Gniazdo kamery

A	Audio	ok. 4.6VDC tryb czuwania / 12V DC otwieranie drzwi
G	Masa	
B	Zasilanie kamery	12V DC
V	Video	
12V	Stałe zasilanie dla podświetlania i zaawansowanej funkcji nagrywania	12V DC
DO/DO	Otwieranie drzwi	

2. EOL (End of Line) jeżeli zainstalowany jest tylko jeden monitor ustaw wyłącznik EOL w pozycji: "1"

2. Schemat podłączenia panela zewnętrznego z 2 monitorami

UWAGA: Monitor z modułem pamięci i kartami SD musi być podłączony jako MONITOR 2



Gniazdo kamery

A	Audio	ok. 4.6VDC tryb czuwania / 12V DC otwieranie drzwi
G	Masa	
B	Zasilanie kamery	12V DC
V	Video	
12V	Stałe zasilanie dla podświetlenia i zaawansowanej funkcji nagrywania	12V DC
DO/DO	Otwieranie drzwi	

Gniazdo monitora dodatkowego

V	Video	Normalnie: 0V DC, przy włączonym monitorze dodatkowym: ok. 0.5V DC
A	AUDIO	Normalnie: 4.6V DC, w czasie połączenia w trybie unifon: ok. 3.6V DC
D	Dane	
G	Masa	

2. EOL (End of Line) stosowany do ustawień impedancji wideo: jeżeli zainstalowano więcej niż jeden monitor należy na pierwszym monitorze (tym który jest podłączony do kamery) ustawić przełącznik EOL w pozycji "2" a na drugim w pozycji "1". Jeżeli zainstalowano (szeregowo) więcej niż 2 monitory na wszystkich monitorach należy ustawić przełącznik EOL w pozycji 2 a ostatnim w pozycji 1.

3. Maksymalna ilość monitorów w systemie wynosi 3 (połączenie szeregowe).

Zasilacz

B+	Do + w zasilaczu, 13V DC
B-	Do - w zasilaczu, GND

ROZWIĄZANIE PROBLEMÓW

	Usterka	Możliwa przyczyna	Czynność
1	Obraz w tle jest prawidłowy, ale twarz osoby odwiedzającej jest zaciemniona.	Panel zewnętrzny jest wystawiony na silne światło w tle.	Zmień lokalizację panelu lub zapewnij odpowiednie oświetlenie twarzy osoby odwiedzającej.
2	Słaba jakość video lub audio.	Odległość pomiędzy monitorem a kamerą lub monitorem dodatkowym jest zbyt duża. Zakłócenia elektromagnetyczne w systemie. Niewłaściwe ustawienie wyłącznika EOL.	Wymień kabel na kabel o wysokich osiągnięciach lub zmień lokalizację urządzenia na bliższą. Wyeliminuj źródło zakłóceń lub zmień lokalizację urządzenia lub kabla. Zapewnij odpowiednie kable i sprawdź przewody pod kątem ciągłości i możliwych zwarc. Popraw ustawienie wyłącznika EOL.
3	Wciśnięcie przycisku „ZADZWON” na panelu zewnętrznym nie powoduje załączenia melodii na monitorach, jednak video działa.	Wyciszenie melodii jest aktywne na monitorze.	Wyłącz funkcję wyciszenia melodii.
4	Wciśnięcie przycisku „ZADZWON” powoduje załączenie melodii i włączenie ekranu, jednak na ekranie nie ma obrazu.	Przewód V (Video) jest niepodłączony.	Sprawdź ciągłość i podłącz odpowiednio kabel V.
5	Wciśnięcie przycisku „ZADZWON” na panelu zewnętrznym nie powoduje załączenia melodii na monitorach ani włączenia ekranu.	Przewód A (Audio) jest niepodłączony.	Sprawdź ciągłość i podłącz odpowiednio kabel A.
6	Wciśnięcie przycisku „OTWIERANIA DRZWI” nie otwiera zamka drzwi.	Wada przewodu i zasilacza zamka drzwiowego.	Sprawdź ciągłość kabla oraz zasilanie zamka.
7	Nie rejestruje żadnego zdjęcia	brak funkcji nagrywania	użyj monitora z funkcją nagrywania
8	Nie nagrywa pomimo występowania ruchu (dotyczy modelu z funkcją nagrywania)	Nie włożono karty SD	Włóż kartę SD
9	Hałas	Niewłaściwy montaż panela zewnętrznego.	Wyreguluj głośnik i czułość mikrofonu na panelu zewnętrznym

KONSERWACJA

Wszystkie komponenty należy chronić przed uderzeniami i upuszczeniem.

W razie potrzeby przeczyszczyć obiektyw i ekran zwilżoną ściereczką. Nie należy stosować chemicznych środków czyszczących, gdyż mogą one uszkodzić obiektyw.

W przypadku zainstalowania monitora w pobliżu kucharek mikrofalowych, telewizorów, komputerów, zasilaczy DC/AC lub innych urządzeń wytwarzających pole elektromagnetyczne może dojść do zakłócenia obrazu.

Wszystkie monitory i kamery należy umieszczać z dala od źródeł bardzo wysokiej temperatury, pyłu oraz gazów żrących i utleniających.

Nie należy otwierać lub manipulować przy wewnętrznych obwodach lub okablowaniu urządzenia - takie działanie powoduje unieważnienie i cofnięcie gwarancji.

Instalacji urządzenia powinni dokonywać fachowcy.

PRODUCENT
ORNO-LOGISTIC Sp. z o.o.
 ul. Katowicka 134
 43-190 Mikołów
 tel. 32 43 43 110
www.orno.pl